



ABO valve

ABsolute flow control

Серия 600

// PN 6 / 10 / 16 / Class 150

// DN 32 - 200 (1" ¼ - 8")



Обратные дисковые затворы

Серия 700

// PN 10 / 16

// DN 50 - 1200 (2" - 48")



Серия 800F

// PN 10 / 16

// DN 50 - 300 (2" - 12")

Серия 900

// PN 6 / 10 / 16 / Class 150

// DN 32 - 1600 (1" ¼ - 64")



СЕРИЯ 600 - МЕЖФЛАНЦЕВЫЕ ДИСКОВЫЕ ЗАТВОРЫ

ДИСКОВЫЕ ЗАТВОРЫ СЕРИИ 600 ПРОИЗВОДЯТСЯ ДИАМЕТРАМИ DN 32 ÷ DN 200.

ТИПОВОЕ ОБОЗНАЧЕНИЕ:

6 1 0 B G — Дисковый затвор для газа
 — Исполнение корпуса:
 B = сквозные отверстия
 T = резьбовые отверстия
 — Материал диска – см. таблицу
 — Материал уплотнения – см. таблицу
 — Серия 600

ПРИМЕНЕНИЕ:

Дисковые поворотные затворы серии 600 применяются для различных отраслей, таких как:

- Общее и промышленное применение
- Питьевая вода
- Отопление
- Газ
- Вентиляция и кондиционирование

МАКСИМАЛЬНОЕ РАБОЧЕЕ ДАВЛЕНИЕ	
DN 32 ÷ 200 (1"¼ - 8")	16 бар (232 psi)

УСТАНОВКА МЕЖДУ ФЛАНЦАМИ (DN 32-200)

Версия		32/40	50	65	80	100	125	150	200
B	PN 6								
	PN10								
	PN16								
	Класс 150								
T	PN 6	•	•	•	•	•	•	•	•
	PN10								
	PN16								
	Класс 150	•	•	•	•	•	•	•	•

стандарт



по запросу



Присоединение по JIS 5K/10K – по запросу

ТЕСТ НА ГЕРМЕТИЧНОСТЬ СОГЛАСНО:

- EN 12266-1, CLASS A (СООТВЕТСТВУЕТ DIN 3230 – LEAK 1)
- ISO 5208, CLASS A
- API 598, TAB. 5
- GOST 9544-2005, CLASS A

СТРОИТЕЛЬНАЯ ДЛИНА СОГЛАСНО:

- EN 558, SERIES 20
- ISO 5752, SERIES 20
- API 609, TABLE 2
- GOST 28908-91

ПРИСОЕДИНЕНИЕ МЕЖДУ ФЛАНЦАМИ СОГЛАСНО:

- EN 1092-1
- DIN 2631
- GOST 12815-80, VAR. 1

КОНСТРУКЦИЯ ЗАТВОРОВ СОГЛАСНО:

- EN 593 + A1

ВЕРХНИЙ ФЛАНЕЦ СОГЛАСНО:

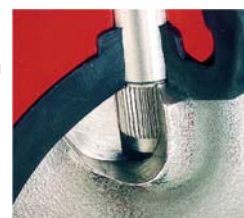
- EN ISO 5211

НЕРАЗБОРНЫЙ ВАРИАНТ DN 32 ÷ DN 200 (1"¼ - 8")

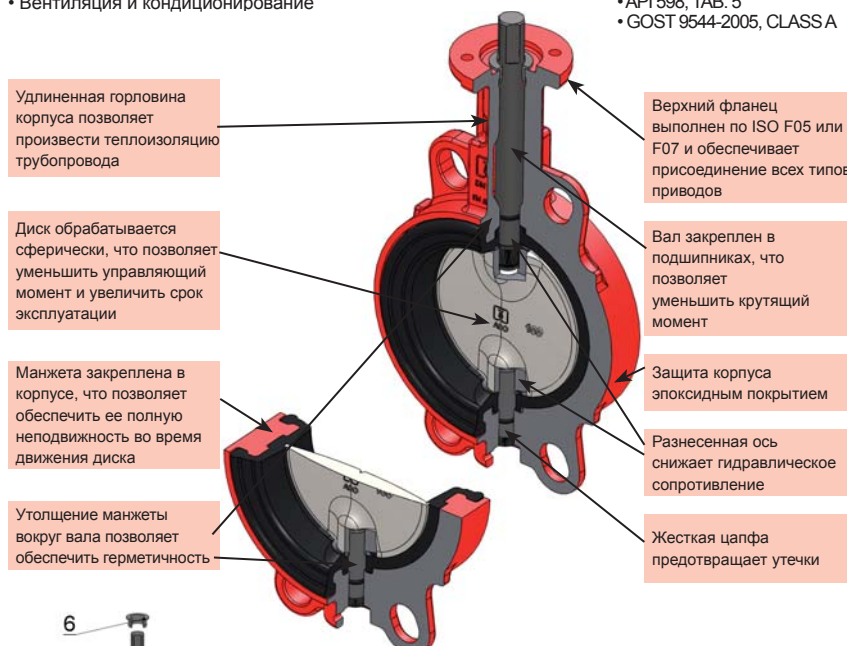
Обозначение:

B = сквозные отверстия / T = резьбовые отверстия

Посадка с натягом обеспечивает надежную фиксацию диска и вала



Посадка с натягом обеспечивает надежную фиксацию цапфы в корпусе



Удлиненная горловина корпуса позволяет произвести теплоизоляцию трубопровода

Диск обрабатывается сферически, что позволяет уменьшить управляющий момент и увеличить срок эксплуатации

Манжета закреплена в корпусе, что позволяет обеспечить ее полную неподвижность во время движения диска

Утолщение манжеты вокруг вала позволяет обеспечить герметичность

Верхний фланец выполнен по ISO F05 или F07 и обеспечивает присоединение всех типов приводов

Вал закреплен в подшипниках, что позволяет уменьшить крутящий момент

Защита корпуса эпоксидным покрытием

Разнесенная ось снижает гидравлическое сопротивление

Жесткая цапфа предотвращает утечки



600 B, T ОСНОВНЫЕ ОСОБЕННОСТИ

- Концентрическая конструкция
- Рукоятка с сектором для промежуточных положений
- Разнесенная ось
- Посадка с натягом – неразборный вариант
- Удлиненная горловина корпуса согласно стандарту Heating Systems Regulation
- Окраска в красный цвет RAL 2002 – 80 µm*
- Применение для вакуума максимально до 0.2 Бар абсолютного давления

*По запросу заказчика возможно увеличение толщины слоя покрытия

Версия T - резьбовые отверстия
 Версия B - сквозные отверстия

Материальное исполнение		
1	Корпус	Серый чугун 0.6025 (GG25) с эпоксидным покрытием*
2	Диск	0 - Латунь 2.0402 1 - Алюминиевая бронза 2.0966 2 - Нерж. сталь 1.4308 (CF8) 3 - Чугун 0.7040 (GGG40) с эпоксидным покрытием 4 - Нерж. сталь 1.4408 (CF8M)
3	Манжета	1 - NBR: - 10°C + 80°C 2 - EPDM: - 10°C + 125°C
4	Вал	Нерж. сталь 13% Cr
5	Цапфа	Нерж. сталь 13% Cr
6	Втулка	Delrin
7	«O» кольцо цапфы	NBR (для газа)
8	«O» кольцо вала	NBR (для газа)

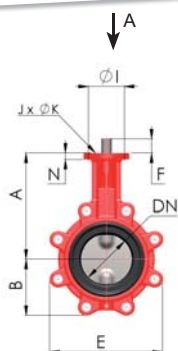
*С резьбовыми отверстиями (T), DN 32 - 40, DN 200: Чугун 0.7040 (GGG40) с эпоксидным покрытием

Примечание: Подбор материала диска и манжеты для сложных сред возможен по специальному запросу. Приведенные максимальные температуры для каждой манжеты указаны для определенных сред. При выборе просим консультироваться со специалистами компании.

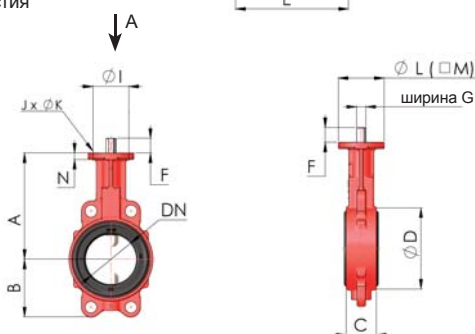
Приведенные значения температур являются предельными для конкретного типа эластомера в статическом состоянии. Для конкретного использования в зависимости от давления необходимо консультироваться с производителем. Производитель не несет ответственности за неверный (неподтвержденный производителем) выбор манжеты.

РАЗМЕРЫ DN 32-200 (1 1/4" - 8")

Версия Т -
резьбовые
отверстия



Версия В - сквозные
отверстия



DN	mm		32	40	50	65	80	100	125	150	200
	дюйм		1 1/4	1 1/2	2"	2 1/2	3"	4"	5"	6"	8"
Исполнение	B	A	136	136	146	153,5	163	172,5	192,5	205	234
	T	A	136	136	146	153,5	163	172,5	192,5	205	234
Размеры затвора	B	54	54	64	72	89	100	118	128	166	
	C	33	33	43	46	46	52	56	56	60	
	D	78	78	96	113	128	150	184	212	268	
	E	110	110	116	131	173	192	235	258	325 ¹	
Размеры вала	F	25	25	25	25	25	25	25	25	25	
	G	14									17
Верхний фланец ISO	I	50							50/70 ²		70
	J	4									
	K	7							7/9 ²		9
Размеры фланца	L	-	-	70				70	70	-	
	M	70	70	-	-	-	-	70 ²	70 ²	75	
	N	8	8	8	8	8	8	9,5	9,5	14	
	O	8	8	8	8	8	8	9,5	9,5	14	
Масса	Тип В	1,9	1,9	2,7	3,2	3,7	4,7	6,7	8,4	13,3	
	Тип Т	2,3	2,3	3,0	3,7	4,8	6,1	9,2	10,2	15,3	
Фланец ISO	F05 / F07							F05 / F07*		F07	

Размеры указаны в мм, масса в кг
¹ Для PN10 308 мм ² Размеры для версии Т

Для затворов DN32/40 фланец соответствует одновременно как F05 так и F07, для затворов DN50-100 стандартный фланец F05, фланец F07 по заказу.

КРУТЯЩИЙ МОМЕНТ ДЛЯ УПРАВЛЕНИЯ ЗАТВОРОМ

DN	32/40	50	65	80	100	125	150	200
РМА 6 Бар	6	8	15	20	38	55	70	100
РМА 10 Бар	8	10	17	25	46	70	80	125
РМА 16 Бар	10	12	20	30	55	85	100	150

Примечание:

Указанные крутящие моменты действительны для затворов с манжетой EPDM, нержавеющей диском и рабочей среды вода 20°C. Информация о крутящих моментах для других рабочих условий по запросу.

Применение затворов:

Манжета EPDM: - 10°C до 125°C

Общее назначение: вода, отопление системы кондиционирования и т.п.

Манжета NBR: - 10°C до 80°C

Для углеводородов, масла, воздуха с содержанием масел и т.п.

Дисковые поворотные затворы ABO серии 600 возможно использовать при минимальной температуре - 10 °C.

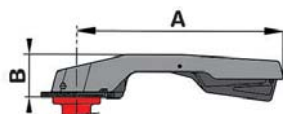
При температуре от 120 °C максимальное рабочее давление снижается:

- с 16 Бар до 14,4 Бар
- с 10 Бар до 9 Бар

Управление

- Ручятка
- Ручной редуктор
- Электропривод 24V, 230V, 400V
- Пневмопривод
 - одностороннего действия
 - двустороннего действия

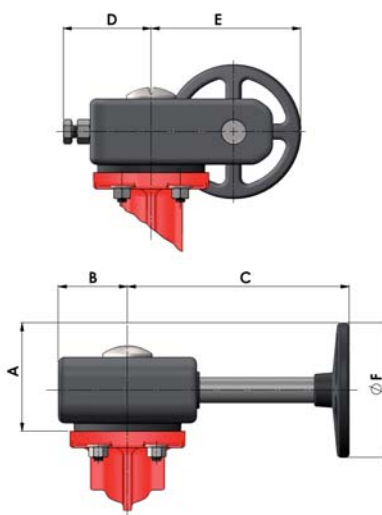
РУКОЯТКА



DN	32 - 80	100 - 150	200
A	200	273	362
B	76	78	73
Масса	0,35	0,4	1,45

РУЧНОЙ РЕДУКТОР

DN 32 + 200



DN	32 - 150	200
A	89	89/127**
B	51	51
C	152	152/185**
D	44	44
E	101	101/138,5**
F	125	125/200*
Масса	1,6	1,6
Колесо	SR5	SR5/SR8*

Размеры указаны в мм, масса в кг. Действительно для серии SE. *Возможное исполнение **Согласно выбранного типа колеса

Рукоятка и редуктор могут быть оснащены концевыми контактами крайних положений затвора.

Окраска

По запросу заказчика возможно изменение цвета и типа покрытия затворов ABO.

СЕРИЯ 600 ДЛЯ ГАЗА

Дисковые поворотные затворы АВО серии 600 Газ применяются для открытия-закрытия и регуляции для таких рабочих сред как природный газ, пропан, бутан. Дисковые поворотные затворы АВО серии 600 Газ возможно устанавливать как на газопроводах так и на газоперекачивающих станциях.

Дисковые поворотные затворы АВО серии 600 Газ легко отличить по окраске рукоятки в желтый цвет. Каждый затвор имеет информационный щиток с указанием серии арматуры, материального исполнения и идентификационного номера

ОСОБЕННОСТИ:

- Исполнение со сквозными и резьбовыми отверстиями
- Центрическая конструкция
- Разнесенная ось позволяет достичь более высокие значения коэффициентов Kv/Cv
- Посадка с натягом
- Разрешительные сертификаты: SZÚ Vrno
- Типы:
 - Исполнение со сквозными отверстиями между фланцами PN 6, 10, 16 (Class: 150)
 - Исполнение с резьбовыми отверстиями между фланцами PN 10, 16 (Class: 150)



Основная информация:

- Диапазон размеров: DN 32 (1" 1/4) - DN 200 (8")
- Температурный диапазон применения: от 0 °C до + 80 °C
- Максимальное рабочее давление: 6 Бар
- Серия ГАЗ для больших диаметров соответствует серии 900, сертифицированных в соответствии с DVGW
 - Диапазон диаметров: DN 32 (1" 1/4) - DN 1600 (64")
 - Температурный диапазон применения: от -25 °C до + 150 °C
 - Максимальное рабочее давление: 16 Бар (от DN350 по запросу)

Примечание: По вопросам применения в других рабочих условиях дополнительно контактируйте с представителями АВО.

ТИП	ИСПОЛНЕНИЕ КОРПУСА	ДИАПАЗОН РАЗМЕРОВ	МАТЕРИАЛЫ			ДИАПАЗОН ТЕМПЕРАТУР
			КОРПУС	МАНЖЕТА	ДИСК	
610 BG 612 BG 613 BG 614 BG	Со сквозными отверстиями	DN 32 - 200	Серый чугун 0.6025 (GG25) с эпоксидным покрытием*	NBR	- Латунь 2.0402 - Нерж. сталь 1.4308 (CF8) - Чугун 0.7040 (GGG40) с эпоксидным покрытием - Нерж. сталь 1.4408 (CF8M)	0 - 80°C
610 TG 612 TG 613 TG 614 TG	С резьбовыми отверстиями					

*С резьбовыми отверстиями (Т), DN 32 - 40, DN 200: Чугун 0.7040 (GGG40) с эпоксидным покрытием



ОБРАТНЫЕ ДИСКОВЫЕ ЗАТВОРЫ - СЕРИЯ 700 И СЕРИЯ 800F

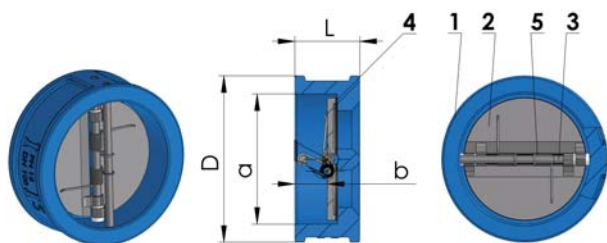
СЕРИЯ 700 - ОБРАТНЫЕ ЗАТВОРЫ С ДВУМЯ СТВОРКАМИ



ДИАПАЗОН РАЗМЕРОВ:

- DN: 50 - 1200 (2" - 48")
- PN: 10, 16 Бар

ДИАПАЗОН ТЕМПЕРАТУР: от - 25 °С до + 125 °С
Применение: сточные воды, канализация, водоподготовка, питьевая вода, различные вязкие жидкости



МАТЕРИАЛЫ

1	Корпус	Высокопрочный чугун 0.7040 (GGG40)
2	Диск	Нержавеющая сталь 1.4308 (CF8)
3	Ось	Нержавеющая сталь 1.4301 (AISI 304)
4	Уплотнение	NBR EPDM
5	Пружина	Нержавеющая сталь 1.4301 (AISI 304)

РАЗМЕРЫ

DN (мм)	L (мм)	Диаметр D (мм)		a (мм)	b (мм)	r (мм)	Масса (кг)
		PN 10	PN 16				
50	43	107	107	46	7,6	28,8	1,5
65	46	129	129	58	12,9	33	2,4
80	64	142	142	66	14	40	3,8
100	64	162	162	94	23	53,1	4,7
125	70	192	192	120	32,8	65,7	6,3
150	76	218	218	144,6	42,6	78,6	9,3
200	89	273	273	198	67,4	104,4	15,2
250	114	328	328	244	72	127	26
300	114	378	378	283,9	100	148,3	40,7
350	127	438	438	333	121	172,5	55
400	140	489	489	381	136,8	197,5	75
450	152	539/555	539/555	420	147,7	217,8	118
500	152	594	594	475,3	179,5	244,6	173
600	178	695	695	585	220	301,5	200
700	229	810	810	690	250	352	260
800	241	915	915	780	290	395	340
900	241	1015	1015	850	332	445	520
1000	300	1124	1124	940	332	483	760
1200	350	1340	1340	1150	442	601	1200

Приведенные значения температур являются предельными для конкретного типа эластомера в статическом состоянии. Для конкретного использования в зависимости от давления необходимо консультироваться с производителем. Производитель не несет ответственности за неверный (неподтвержденный производителем) выбор манжеты.

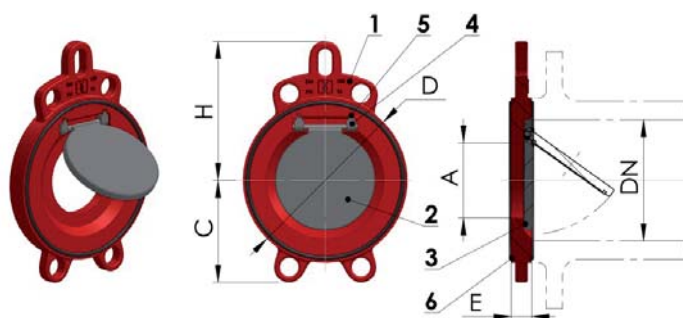
СЕРИЯ 800F - ОБРАТНЫЕ ЗАТВОРЫ



ДИАПАЗОН РАЗМЕРОВ:

- DN: 50 - 300 (2" - 12")
- PN: 10, 16 Бар

ДИАПАЗОН ТЕМПЕРАТУР: от - 25 °С до + 125 °С
Применение: водоводы, системы отопления, системы водоподготовки



МАТЕРИАЛЫ

1	Корпус	Высокопрочный чугун 0.7040 (GGG40)
2	Диск	Нерж. сталь 1.4308 (CF8)
3	Уплотнение	1 - NBR: Обозначение 814 F 2 - EPDM: Обозначение 824 F по запросу - Материал Viton, Silicone
4	Крепеж	Нерж. сталь 1.4308 (CF8)
5	Болт	Нерж. сталь 1.4301 (AISI 304)
6	Уплотнение фланца	Эластомер

РАЗМЕРЫ

DN (мм)	A (мм)	C (мм)	D (мм)	E (мм)	F (мм)	H (мм)	Масса (кг)
50	22	64	99	18	130	125	1,3
65	38	72	118	20	142	135	1,8
80	44	93	132	20	150	142	2,3
100	70	107	158	20	112	157	2,6
125	95	119	184	22	120	169	3,5
150	114	133	212	22	137	185	4,5
200	140	166	268	22	159	214	7
250	185	198	319	29	141	246	12
300	216	234	370	38	162	284	21,5

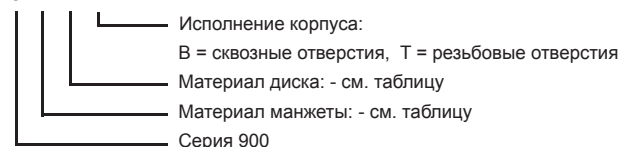


СЕРИЯ 900 - МЕЖФЛАНЦЕВЫЕ ДИСКОВЫЕ ЗАТВОРЫ

ДИСКОВЫЕ ЗАТВОРЫ СЕРИИ 900 ИЗГОТАВЛИВАЮТСЯ ДЛЯ ДИАМЕТРОВ DN 32 ÷ DN 1600.

ОБОЗНАЧЕНИЕ::

9 2 4 В



МАКСИМАЛЬНОЕ РАБОЧЕЕ ДАВЛЕНИЕ	
DN 32 ÷ 600	DN 700 ÷ 1600
16 бар	10 бар*

*16 бар по запросу

Примечание: При температуре рабочей среды близкой к + 120 °С, максимальное допустимое давление уменьшается с 16 бар до 14,4 бар, а для 10бар снижается до 9 бар.

ОБЛАСТЬ ПРИМЕНЕНИЯ:

Дисковые поворотные затворы серии 900 применяются для различных рабочих условий таких как:

- Легкий шлам
- Промышленное производство
- Водоснабжение и канализация
- Фасовка сыпучих материалов
- Производство бумаги
- Пищевая индустрия
- Отопление, вентиляция и системы кондиционирования

ТЕСТ НА ГЕРМЕТИЧНОСТЬ СОГЛАСНО:

- EN 12266-1, CLASS A (COOTBETCBYET DIN 3230 – LEAK 1)
- ISO 5208, CLASS A
- API 598, TAB. 5
- GOST 9544-2005, CLASS A

СТРОИТЕЛЬНА ДЛИНА СОГЛАСНО:

- EN 558, SERIES 20
- ISO 5752, SERIES 20
- API 609, TABLE 2
- GOST 28908-91

ПРИСОДИНЕНИЕ МЕЖДУ ФЛАНЦАМИ СОГЛАСНО:

- EN 1092-1
- DIN 2631
- GOST 12815-80, var. 1

ВЕРХНИЙ ФЛАНЕЦ СОГЛАСНО:

- EN ISO 5211

КОНСТРУКЦИЯ ЗАТВОРОВ СОГЛАСНО:

- EN 593 + A1

РАЗБИРАЕМОЕ ИСПОЛНЕНИЕ DN 32 ÷ DN 1600

Версия		32/40	50	65	80	100	125	150	200	250	300	350	400	450	500	600
В	PN 6												•	•	•	•
	PN10												•	•	•	•
	PN16												•	•	•	•
	Класс 150												•	•	•	•
Т	PN 6	•	•	•	•	•	•	•	•	•	•	•	•	•	•	•
	PN10	•	•	•	•	•	•	•	•	•	•	•	•	•	•	•
	PN16	•	•	•	•	•	•	•	•	•	•	•	•	•	•	•
	Класс 150	•	•	•	•	•	•	•	•	•	•	•	•	•	•	•

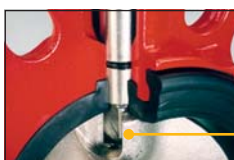
■ стандарт
• по запросу

*Для JIS 5K/10K, пожалуйста консультируйтесь с производителем.

РАЗБИРАЕМОЕ ИСПОЛНЕНИЕ DN 32 ÷ DN 1600

Обозначение: 900В – сквозные отверстия / 900Т – резьбовые отверстия

Увеличенная толщина манжеты уменьшает напряжения, возникающие при закрытии диска и исключает смещение манжеты



Соединение вала с диском с помощью четырехгранника

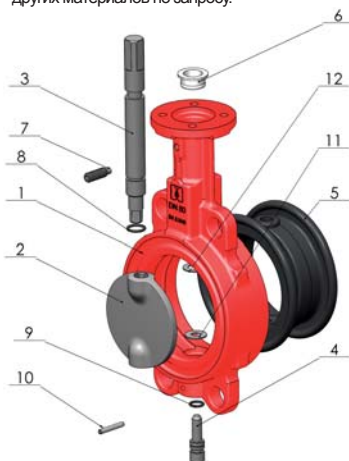


Цапфа заблокирована штифтом, что позволяет разбирать затвор



МАТЕРИАЛЫ

При выборе материала диска и материала манжеты для конкретных рабочих условий, следует консультироваться с представителями компании. Исполнение с использованием других материалов по запросу.



ПОЗ.	СПЕЦИФИКАЦИЯ МАТЕРИАЛОВ	
1	Корпус	Чугун с шаровидным графитом 0.7040 (GGG40) с эпоксидным покрытием Углеродистая сталь 1.0446 (A216 WCB) Низкотемпературная углеродистая сталь 1.1156 (A352 LCC) Нерж. сталь 1.4408 (CF8M)
2	Диск	См. таблицу
3	Вал	Сталь нерж.
4	Цапфа	Сталь нерж.
5	Манжета	См. таблицу
6	Втулка	Латунь или Delrin
7	Фиксатор вала	Оцинкованная сталь, нерж.
8	О-кольцо вала	NBR
9	О-кольцо цапфы	NBR
10	Штифт	Оцинкованная сталь или нерж.
11	Шайба цапфы	Сталь нерж.
12	Шайба вала	Сталь нерж.

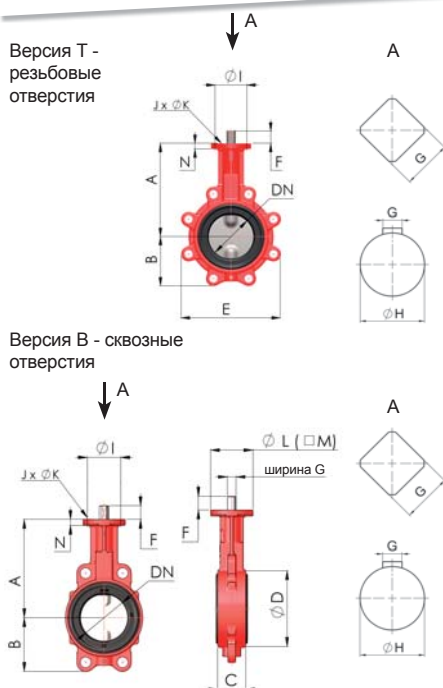
МАТЕРИАЛЫ МАНЖЕТЫ И ДИСКА

Манжета	1	NBR - 10°C + 80°C
	2	EPDM - 25°C + 125°C
	3	Carboxylic NBR - 15°C + 60°C
	4	VITON (FPM) -25°C + 150°C
	5	Silicone Steam -25°C + 140°C
	6	Silicone (UMQ) -25°C + 150°C
	7	Epichlorohydrin -25°C + 70°C
	8	HYPALON® (CSM) - 15°C + 120°C
Диск	1	Латунь 2.0402
	2	Алюминиевая бронза 2.0966
	3	Нерж. сталь 1.4308 (CF8)
	4	Нерж. сталь 1.4408 (CF8M), возможно покрытие HALLARom
	5	Сталь нерж. 1.4408* (CF8M)
	6	HASTELLOY
	7	URANUS B6
7	Титан	

При выборе материала диска и манжеты для конкретных рабочих условий рекомендуем консультироваться с представителями компании. Приведенные максимальные температуры для каждой манжеты соответствуют работе только с определенными средами.

Приведенные значения температур являются предельными для конкретного типа эластомера в статическом состоянии. Для конкретного использования в зависимости от давления необходимо консультироваться с производителем. Производитель не несет ответственности за неверный (неподтвержденный производителем) выбор манжеты.

РАЗМЕРЫ ДЛЯ DN 32-600 (1" 1/4 - 24")



DN	мм																	
	32	40	50	65	80	100	125	150	200	250	300	350	400	450	500	600		
	дюймы																	
	1" 1/4	1" 1/2	2"	2" 1/2	3"	4"	5"	6"	8"	10"	12"	14"	16"	18"	20"	24"		
Версия	B																	
	T	A	136	136	146	153,5	163	172,5	192,5	205	234	270	310	325	365	375	482	562
Размеры затворов	B	54	54	64	72	89	100	118	128	166	202	237	271	314	330	363	464	
	C	33	33	43	46	46	52	56	56	60	68	78	78	102	114	127	154	
	D	78	78	96	113	128	150	184	212	268	320	378	432	483	521	590	695	
	E	110	110	116	131	173	192	235	258	325 ¹	397	464	505	587	633	704	836	
	F	25	25	25	25	25	25	25	25	25	30	30	36	36	49	80	80	
Размеры конца вала	G	14						17				22	22	27	27	10	12	14
	H	-	-	-	-	-	-	-	-	-	-	-	-	-	Ø38	Ø42	Ø50	
Фланец ISO	I	50						70				102	102	125	140	140	140	165
	J	4																
	K	7						9				10,5	10,5	14	18	18	18	23
Размеры фланца	L	-	-	70				-	-	-	-	-	-	-	-	175	175	210
	M	70	70	-	-	-	-	75	75	75	105	105	130	140	-	-	-	
	N	8	8	8	8	8	8	9,5	9,5	14	17	17	17	21	22	25	25	
	О																	
Масса	Тип В	1,9	1,9	2,7	3,2	3,7	4,7	6,7	8,4	13,3	22,0	29,3	46,4	69,8	83,0	112	216	
	Тип Т	2,3	2,3	3,0	3,7	4,8	6,1	9,2	10,2	15,3	28,4	41,2	62	96,3	130	149	288	
Фланец ISO	F05 / F07						F07				F10	F12	F14		F16			

Размеры приведены в мм, масса в кг.

¹ Для PN 10 308 мм

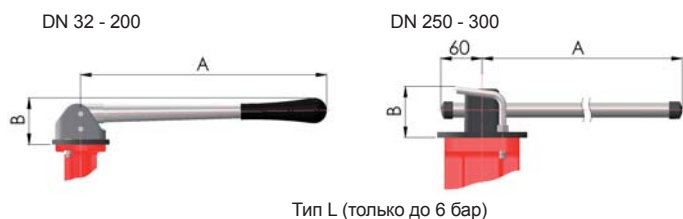
Для затворов DN32/40 фланец соответствует одновременно как F05 так и F07, для затворов DN50-100 стандартный фланец F05, фланец F07 по заказу.

УПРАВЛЯЮЩИЕ МОМЕНТЫ ПРИ РАБОЧЕМ ДАВЛЕНИИ (Н*М)

DN	32/40	50	65	80	100	125	150	200	250	300	350	400	450	500	600
РМА 6 бар	6	8	15	20	38	55	70	100	150	235	480	750	1180	1380	2050
РМА 10 бар	8	10	17	25	46	70	80	125	220	290	530	1200	1550	2050	2700
РМА 16 бар	10	12	20	30	55	85	100	150	290	380	580	1650	2100	2700	3750

Указанные крутящие моменты действительны для затворов с манжетой EPDM, для жидкой рабочей среды. При выборе привода следует принимать коэффициент запаса 1,2. При применении затворов с манжетой NBR, следует принимать коэффициент запаса равный 1,8 для диаметров до DN300 и 1,32 для диаметров свыше DN350. В случае газообразной или абразивной рабочей среды следует принимать дополнительный коэффициент запаса равный 1,35. При специфических условиях работы затвора при выборе привода следует консультироваться с представителями компании.

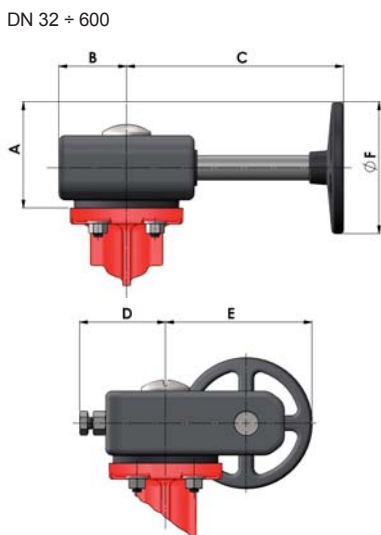
РУЧНОЕ УПРАВЛЕНИЕ: РУКОЯТКА



DN	32 - 100	125	150 - 200	250	300
A	240	290	362	450	750
B	75	80	90	135	135
Масса	1,24	1,26	1,4	2,2	3,1

Размеры приведены в мм, масса в кг.

РУЧНОЙ РЕДУКТОР



DN	32 - 150	200	250-300	350	400	450	500	600
A	89	89/127**	155	213	263	275	275	350
B	51	51	66	83	83	99	99	126
C	152	152/185**	272	302	334	279	279	366
D	44	44	59	70	70	86	86	114
E	101	101/138,5**	177	242	292	314	314	423
F	125	125/200*	250	350	450	450	450	600
Масса	1,6	1,6	3,7	6,6	6,6	14,5	14,5	27,2
Размер колеса	SR5	SR5/SR8*	SR10	R14	R18	R18	R18	R24

Размеры приведены в мм, масса в кг. Действительно для серии SE (DN32-400), для M (DN450-600).

*опция

**в соответствии с выбранным колесом

Рукоятка и редуктор могут быть укомплектованы концевыми выключателями.

ДРУГИЕ ВОЗМОЖНОСТИ УПРАВЛЕНИЯ:

- Электропривод 24V, 230V, 400V
- Пневмопривод (одинарного/двойного действия)

Стандартное покрытие – эпоксидная краска RAL 2002-80 мкм. По желанию заказчика, дисковые затворы ABO Valve могут быть окрашены в цвет отличный от стандартного.

РАЗМЕРЫ ДЛЯ DN 700 - 1600 (28" - 64") PN 10

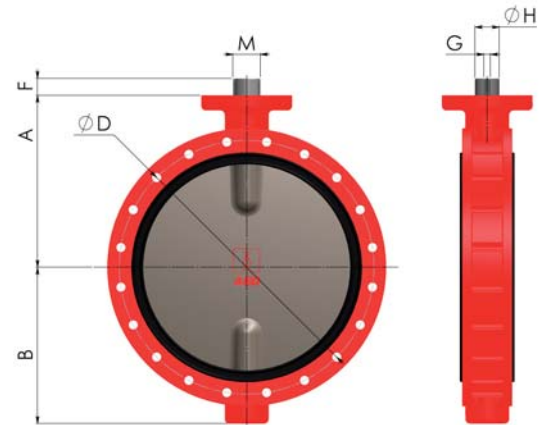
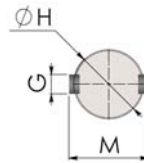
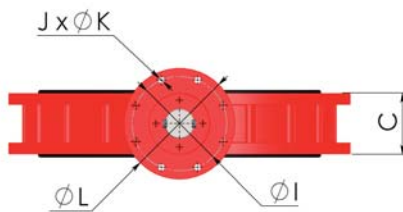
DN	мм	700	800	900	1000	1200	1400	1600	
	дюймы	28	32	36	40	48	56	64	
Версия – Фланцевый	A	629	666	720	800	940	1009	1150	
	B	537	601	656	720	844	1014	1045	
	Размеры затвора		165	190	203	216	254	279	318
	D	840	950	1050	1160	1380	1590	1820	
Размеры окончания вала	F	95	95	130	130	150	150	180	
	G	16	16	20	22	28	32	40	
	H	55	55	75	85	105	120	140	
	M	63	63	84	95	117	134	178	
Размеры ISO фланца	I	254	254	254	254	298	356	356	
	J	8	8	8	8	8	8	8	
	K	18	18	18	18	22	33	33	
	L	300	300	300	300	350	415	415	
ISO фланец		F25	F25	F25	F25	F30	F40	F40	
Масса		350	580	700	850	1080	1922	2350	

Управляющие моменты для DN 700-1600

DN (мм)	Момент (Нм)
700	3500
800	4500
900	6000
1000	8950
1200	12600
1400	18500
1600	24400

Вышеуказанные моменты действительны для затворов с манжетой EPDM, для воды 20 °C и при рабочем давлении 10 бар.

Размеры приведены в мм, масса в кг.
Строительная длина в соответствии с DIN 3202 K1, ISO 5155, API 609, ISO 5752-20.



EUROPEAN UNION. EUROPEAN REGIONAL DEVELOPMENT FUND. INVESTMENT IN YOUR FUTURE.
ЕВРОПЕЙСКИЙ СОЮЗ. ЕВРОПЕЙСКИЙ ФОНД РЕГИОНАЛЬНОГО РАЗВИТИЯ. ИНВЕСТИЦИИ В ВАШЕ БУДУЩЕЕ.

Примечание: Информация, содержащаяся в этой брошюре является ориентировочной. ABO Valve не несет никакой ответственности за ущерб, причиненный неверной интерпретацией при использовании информации, содержащейся в этой брошюре.

20. 12. 2012

Приведенные данные могут изменяться.

Company HQ – Czech Republic:
ABO valve, s.r.o.
Dalimilova 285/54, 783 35 Olomouc
Tel.: +420 585 223 955, +420 585 222 179
Email: east.export@abovalve.com
www.abovalve.com

Slovakia:
ABO Slovakia, s.r.o.
Banská Bystrica
Tel.: +421 484 145 633
Email: aboslovakia@aboslovakia.sk
www.aboslovakia.sk

Russia:
ABO ARMATURA Ltd.
Smolensk
Tel.: +7 4812 31 28 27
Email: aboarmatura@yandex.ru
www.aboarmatura.ru

Singapore:
ABO Asia & Pacific Pte. Ltd.
Singapore
Tel.: +65 9728 2441
Email: sales@abovalve.com.sg
www.abovalve.com.sg

Brazil:
ABO Brasil
Simões Filho - Salvador
Tel.: +55-71-8787-4599
Email: bernardo@abovalve.com
www.abovalve.com