



Flostar M

Разработан для удовлетворения повышенных требований к точности при учете больших объемов воды.

Надежная работа и эффективный учет, подтвержденные 20-летним опытом эксплуатации в различных условиях в более чем 100 странах.

ОСНОВНЫЕ ПРЕИМУЩЕСТВА

- » Точность учета при низких расходах
- » Устойчивость к пиковым нагрузкам
- » Высокотехнологические конструкция и материалы

Широкий диапазон измерений

Flostar M – одноструйный счетчик воды от Ду40 до Ду150 мм с метрологическими характеристиками, которые значительно превосходят требования, предъявляемые стандартом ISO/IEC к счетчикам класса C.

Точность при низких расходах в сочетании с устойчивостью к пиковым нагрузкам обеспечивают эффективный учет в широком диапазоне измеряемых расходов.

Надежность

Flostar M имеет сухоходный счетный механизм, полностью защищенный от контакта с водой, что обеспечивает надежный учет воды различной степени загрязненности.

Медно-стеклянная капсула счетного механизма обеспечивает степень защиты IP68 и позволяет устанавливать счетчик в местах затоплений (глубина – до 1 м).

Производство счетчиков из высококачественных материалов на новейшем оборудовании, а также контроль качества на всех этапах производства, гарантируют надежную работу и достоверный учет счетчиков Flostar-M.

Метрологическая стабильность и устойчивость к пиковым нагрузкам

Стабильность метрологических характеристик (сохранение начальной эффективности счетчика) обеспечивается за счет изготовления точек опоры турбины и направляющих из износостойкого сапфирового сплава, а также особой, позволяющей избежать излишнего трения, конструкции точки опоры (патент Itron). Устойчивость к пиковым нагрузкам – за счет гидродинамической балансировки и особой формы турбины.

- » Одноструйный счетчик класса С с высокой чувствительностью к низким расходам.
- » Герметичный счетный механизм (в медно/стеклянной капсуле) – IP68.
- » Запатентованная конструкция точки опоры турбины.
- » Запатентованная форма турбины, обеспечивающая ее гидродинамическую балансировку.



Flostar M Ду150

ПРИНЦИП РОБОТЫ

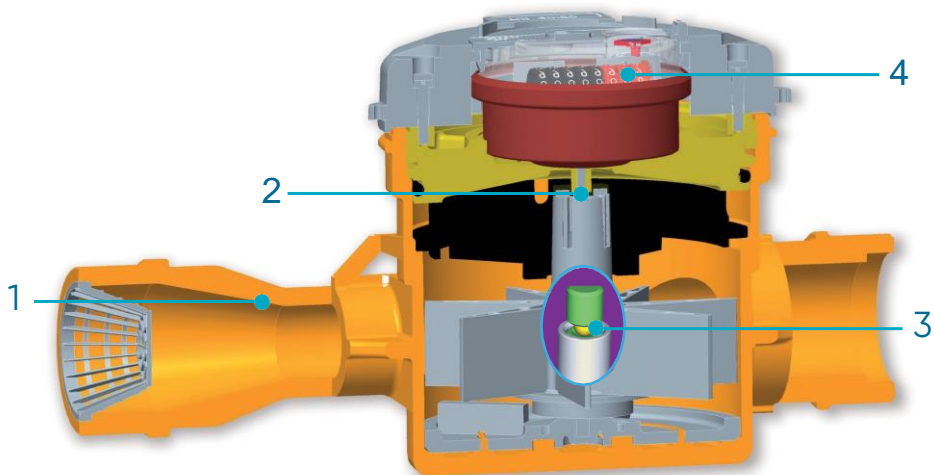
Flostar-M – это одноструйный счетчик воды. Инжектор (1) на входе стабилизирует поступающий на турбину поток воды. Большая площадь сечения инжектора предотвращает превышение скорости вращения турбины, которое может возникнуть при загрязнении.

Вращение турбины передается насчетный механизм посредством магнитной муфты (2).

Высокоточная технология изготовления инжектора и измерительной камеры счетчика позволяют достигнуть широкого диапазона измерений без необходимости использования байпаса или винтовой регулировочной системы.

Подшипники турбины и направляющие изготовлены из высококачественных материалов (синтетический сапфир), а точка опоры (3) имеет запатентованную конструкцию. Это позволяет добиться высокой чувствительности к низким расходам и, к примеру, определять утечки при различных профилях потребления, а также сохранять начальную эффективность учета на протяжении длительного времени в тяжелых эксплуатационных условиях.

Герметичный счетный механизм (в медно-стеклянной капсуле) (4) обеспечивает возможность установки и достоверного считывания данных со счетчика в жестких условиях эксплуатации (затопляемые помещения, загрязнения, попытки вмешательства, ...).



Flostar M Ду40 в 3D-разрезе



Индикатор счетчика Flostar M

ВОЗМОЖНОСТИ СЪЕМА И УДАЛЕННОЙ ПЕРЕДАЧИ ДАННЫХ

Flostar M поставляется оснащенным интерфейсом Cyble:

Что позволяет удаленно считывать данные:

- » В виде имп. сигнала (Cyble Sensor).
- » По протоколу M-Bus (Cyble M-Bus).
- » По радиоканалу (Cyble RF).

и использовать счетчик в составе различных системных продуктов от Itron для автоматизированного сбора показаний, анализа потребления или контроля нагрузок в сети (EverBlu, AnyQuest, WaterMind). Также возможна интеграция счетчиков в системы других производителей.

Ключевые преимущества технологии Cyble

- » Регистрация обратного потока.
- » Унифицированный интерфейс для всех счетчиков воды и газа.
- » Невосприимчивость к влиянию магнитного поля.
- » Степень защиты модулей IP68, позволяет применять их в тяжелых условиях эксплуатации.
- » Отсутствие дребезга контактов, свойственного герконам.
- » Близкая к 100% достоверность передачи показаний.
- » Принцип работы, доказавший свою надежность 25-летним опытом эксплуатации.



Flostar M с установленным радиомодулем

МЕТРОЛОГИЧЕСКИЕ ХАРАКТЕРИСТИКИ

Метрологические характеристики в соответствии с MID/ISO 4064-1:2005/OIML R49

№ сертификатов утверждения LNE - 7305 и LNE - 11437								
Номинальный диаметр (Ду)		мм	40	50	65	80	100	150
Минимальный расход	(Q1)	л/ч	≥ 100*	≥ 100*	≥ 127*	≥ 157.5*	≥ 250*	≥ 254*
Переходной расход	(Q2)	л/ч	≥ 160	≥ 160	≥ 203	≥ 252	≥ 400	≥ 406
Постоянный расход	(Q3)	м³/ч	16	25	40	63	100	160
Избыточный расход	(Q4)	м³/ч	20	31.25	50	78.75	125	200
Сертиф. диапазон измерений	(Q3/Q1)		≤ 160	≤ 250	≤ 400	≤ 400	≤ 400	≤ 630
Стандар. диапазон измерений	(Q3/Q1)		160	250	315	315	315	315
Q2/Q1						1.6		
Класс точности						2		
Класс по температуре		°C			T50			T30
Макс. рабочее давление		бар			16			20
Позиция установки					Горизонтальная			Горизонтальная
Емкость регистра		м³			999999			9999999
Минимальное деление шкалы		л			0.5			2
Климатическое исполнение					+5°C ; +55°C			-

* В зависимости от диапазона измерений Q3/Q1



Реальная производительность счетчиков

Номинальный диаметр (Ду)	мм	40	50 или 65	65 или 80	80 или 100	100	150
		дюймы	1 1/2	2" или 2" 1/2	2" 1/2 или 3"	3" или 4"	4" или 6"
Стартовый расход*	л/ч	22	32	35	50	70	90
Переход. расход ± 2% от*	л/ч	65	80	120	180	280	300
Миним. расход ± 5% от*	л/ч	45	60	100	120	170	200
Допуст. пиковый расход (до 2 ч)**	м³/ч	40	50	60	90	135	260
Макс. кратковрем. температура	°C			60			
Макс. допустимое давление	бар		16		20		
Вес ВЧ импульса Cyble	л			10			100

*Средние значения; **Без влияния на метрологические характеристики

Мобильные (накидные) фланцы

Flostar M от Ду65 до Ду150 оснащаются мобильными фланцами, которые упрощают установку счетчика в горизонтальном положении, являющимся для него оптимальным.

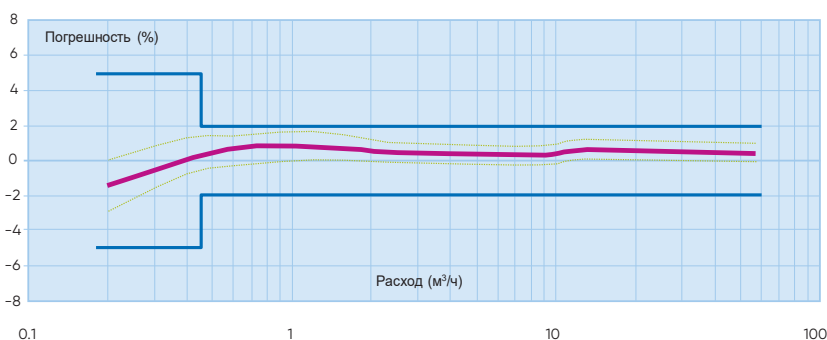


Метрологические характеристики в соответствии с ЕЕС/ISO

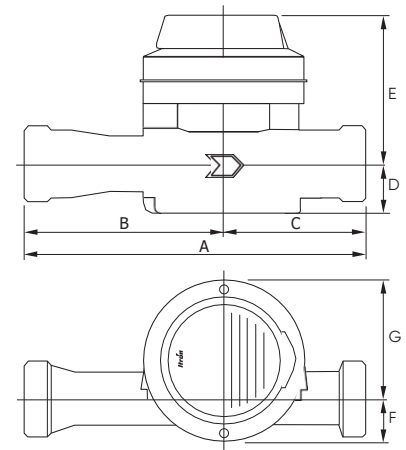
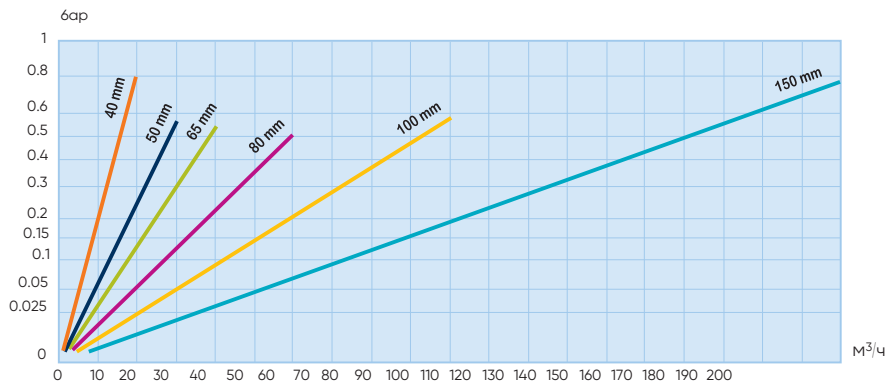
Номинальный диаметр (Ду)	мм	40	50 или 65	65 или 80	80 или 100	100	150
		дюймы	1 1/2	2" или 2" 1/2	2" 1/2 или 3"	3" или 4"	4" или 6"
Класс точности		Класс С при установке в горизонтальном положении*					
Номин. расход	Qn м³/ч	10	15	20	30	50	100
Максим. расход	Qmax м³/ч	20	30	40	60	100	200
Переход. расход ± 2%	Qt л/ч	150	225	300	450	750	1500
Миним. расход ± 5%	Qmin л/ч	100	90	120	180	300	600
Тестовое давление	бар		25		32		
Макс. рабочая температура	°C				30		
Группа по потере давления	бар		1		0.6		1
Минимальное деление шкалы	л				0.5		5
Емкость регистра	Ду40...Ду100 Ду 150	999 999.99 м³ 9999 999.9 м³					
Сертификат утверждения	Ду 40...100 Ду 150	F06-G1546 F-06-G-					

* Ду65, 80 и 100 сертифицированы на соответствие классу В при установке в других положениях

ТИПИЧНАЯ КРИВАЯ ПОГРЕШНОСТИ, FLOSTAR M QN 30 м³/ч



ПОТЕРЯ ДАВЛЕНИЯ

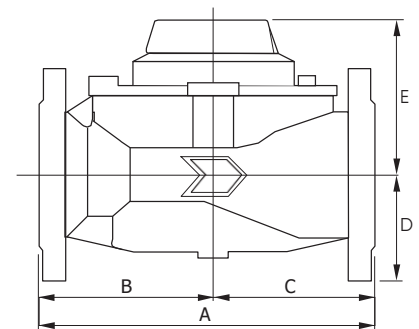


Ду40 и Ду50 (резьбовое исполнение)

ГАБАРИТНЫЕ РАЗМЕРЫ

Номинальный диаметр (Ду)	мм	40	50	50	65	80	100	150
Тип подключения		G 2" В	G 2" 1/2 В	Фланцы ISO PN10/16	Мобильные фланцы (в соответствии со стандартами ISO/DIN/ANSI/BS)			
A (длина)	ISO мм	300	300	300	300	350	350	450*
	DIN мм	-	270	270	300	300	360	-
B	мм	175	175	175	180	200	184	240
C	мм	125	125	125	120	150	166	210
D	мм	45	48	83	92	100	110	144
E	мм	133	130	130	129	135	148	173
F	мм	40	40	83	92	100	110	144
G	мм	104	104	104	118	171	198	236
Вес	кг	5.7	6	10	17	21	31.5	62.1

*Дополнительная соединительная муфта длиной 50 мм Ду150 мм доступна для заказа.



Ду50 ... Ду150 (фланцевое исполнение)

ТРЕБОВАНИЯ К УСТАНОВКЕ

- » Для обеспечения оптимальной эффективности учета, Flostar M должен быть установлен в горизонтальном положении счетным механизмом вверх.
- » Рекомендуется установка фильтра на входе счетчика для предотвращения попадания инородных частиц в измерительный механизм и его загрязнения или повреждения (см. брошюру по фильтрам от Itron).
- » Flostar M Ду40 по умолчанию поставляются с установленным сетчатым фильтром на входе и могут также оснащаться обратным клапаном.
- » Flostar M не чувствительны к неравномерности потока (класс чувствительности U0/D0). Прямые участки на входе и выходе счетчика не требуются.

Простота подбора счетчика

Счетчики Qn15, 20, 30 и 50 м³/ч могут поставляться с длиной и фланцами, соответствующим двум Ду. Это упрощает процесс установки и адаптации счетчика к реальным расходам на объекте.



Чтобы узнать больше, посетите <http://zao-z.com>

ЗАПАДЭНЕРГОКОНТРАКТ

Мы стремимся сделать содержание маркетинговых материалов актуальным и точным, насколько это возможно, не делая никаких заявлений, обещаний или гарантий относительно их точности и полноты. Не даются гарантии любого рода, явные, выраженные или установленные законом, включая, в том числе, гарантии отсутствия нарушения прав третьих лиц, прав собственности, пригодности для определенной цели, в отношении содержания данных маркетинговых материалов

ул. Генерала Белова, 16, корп. 4
Индекс 115563
Москва, Россия
Почта: info@zao-z.ru
Тел.: +7 (495) 249-01-84
+7 (495) 249-01-92