



Фигура 275

Присоединение Форма межфланцевые Прямой



ОБРАТНЫЙ КЛАПАН

материал корпуса	давление	диаметр	макс. температура
Н латунь	С 16 бар	DN 15-100	200°C
I нержавеющая сталь	Е 40 бар	DN 15-300	300°C



ХАРАКТЕРИСТИКА

- компактная конструкция
- экологически безопасен
- не требует дополнительный уход
- уровень плотности - класс D по норме EN 12266-1
- Строительная длина - ряд 49 согласно EN 558, для Ду15-100

ПРИМЕНЕНИЕ

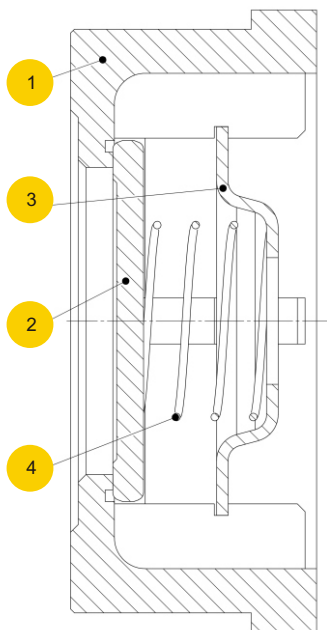
- установки промышленной воды горячей и холодной и воздуха
- промышленные агрегаты водяного пара
- промышленные масляные агрегаты
- холодильные установки
- химическая промышленность и энергетика
- технологические процессы
- Другие неагрессивные среды

ВНИМАНИЕ: не все применения подходят для латунного клапана

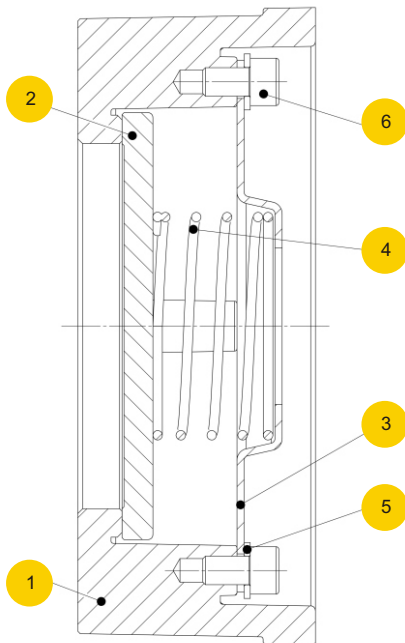


МАТЕРИАЛЫ

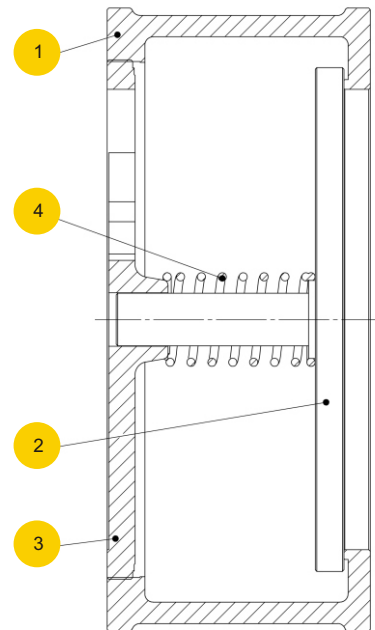
Исполнение 275H DN15-DN100



Исполнение 275I DN15 - DN100



Исполнение 275I DN125 - DN300



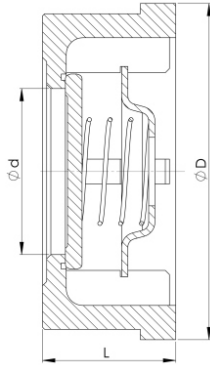
	материал корпуса	H	I	I
		DN15 - DN100		DN125 - DN300
	исполнение	50	51	52
1	корпус	CuZn39Pb2	GX5CrNiMo 19-11-2	GX5CrNiMo 19-11-2
2	диск	X6CrNiMoTi 17-12-2	GX5CrNiMo 19-11-2	X3CrNiMo 17-13-3
3	центрирующее кольцо	X10CrNi 18-8	X3CrNiMo 17-13-3	GX5CrNiMo 19-11-2
4	пружина	X6CrNiMoTi 17-12-2	X3CrNiMo 17-13-3	X3CrNiMo 17-13-3
5	прокладка	-	A2 (dla DN65 - 100)	-
6	болт	-	A4	-
	макс. Температура	200°C	300°C	300°C



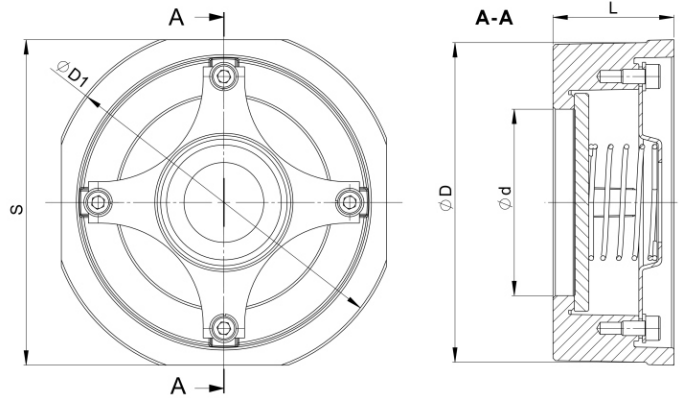
Фигура 275
 Присоединение Форма межфланцевые Прямой

РАЗМЕРЫ

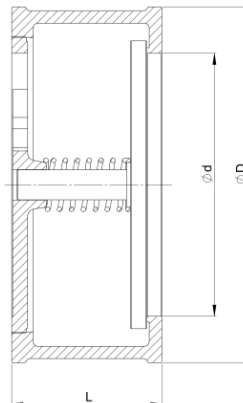
Исполнение 275H DN15 - DN100



Исполнение 275I DN15 - DN100



Исполнение 275I DN125 - DN300



Ду	275I							275H					
	g	d	D	S	D1	L		g	d	D	L		
мм	дюйм	мм					кг	дюйм					кг
15	G 1/2	15	43,5	45,0	53,0	16,0	0,10	G 1/2	15	40	16	0,10	
20	G 3/4	19	53,5	55,5	63,0	19,0	0,16	G 3/4	20	47	19	0,13	
25	G 1	25	63,5	65,0	73,0	22,0	0,28	G 1	25	56	22	0,21	
32	G 1 1/4	30	76,0	78,5	84,0	28,0	0,52	G 1 1/4	31	72	28	0,48	
40	G 1 1/2	38	86,0	88,5	94,0	31,5	0,70	G 1 1/2	39	82	32	0,63	
50	G 2	47	96,0	98,5	107,0	40,0	1,10	G 2	47	95	40	1,00	
65	G 2 1/2	62	116,5	119,0	126,0	46,0	1,58	G 2 1/2	62	115	46	1,50	
80	G 3	77	132,0	134,5	144,5	50,0	1,78	G 3	74	132	50	2,00	
100	G 4	95	152,5	154,5	164,0	60,0	3,30	G 4	89	152	60	3,20	
125	G 5	122	190,5	-	-	90,0	8,00						
150	G 6	148	219,0	-	-	106,0	12,00						
200	G 8	200	282,0	-	-	140,0	22,00						
250	G 10	250	340,0	-	-	145,0	35,00						
300	G 12	300	400,0	-	-	160,0	45,00						

**Фигура 275**Присоединение
Форма межфланцевые
Прямой**КООФИЦИЕНТ Kvs И ДАВЛЕНИЕ ОТКРЫТИЯ 275H DN15-100**

Ду		Kvs	давление открытия в зависимости от направления течения		
			→	↑	↓
мм	дюйм		мбар	мбар	мбар
15	G 1/2	3,5	7,5	10,0	5,0
20	G 3/4	7,2	7,5	10,0	5,0
25	G 1	10,3	7,5	10,0	5,0
32	G 1 1/4	16,6	8,5	12,0	5,0
40	G 1 1/42	21,8	9,0	13,0	5,0
50	G 2	33,2	9,5	14,0	5,0
65	G 2 1/2	55,5	10,0	15,0	5,0
80	G 3	72,7	10,5	16,0	5,0
100	G 4	105,5	11,5	18,0	5,0

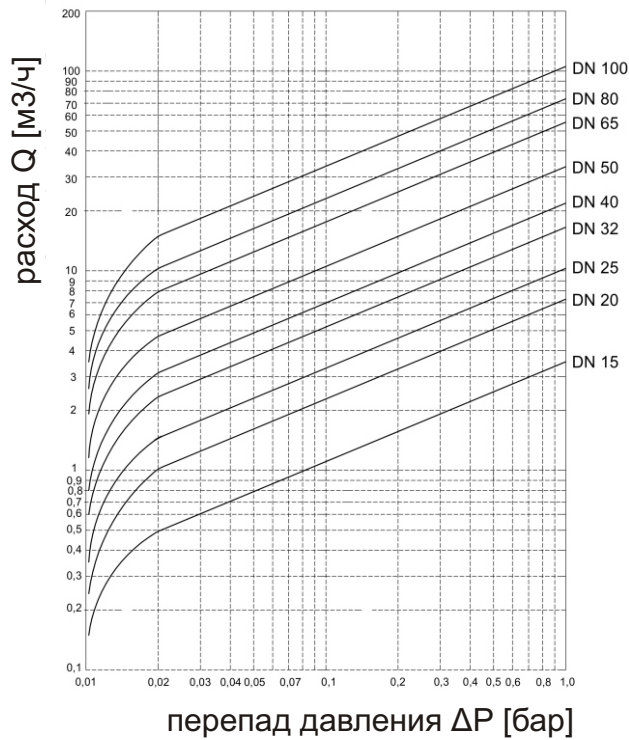
КООФИЦИЕНТ Kvs И ДАВЛЕНИЕ ОТКРЫТИЯ 275I DN15-300

Ду		Kvs	давление открытия в зависимости от направления течения		
			→	↑	↓
мм	дюйм		мбар	мбар	мбар
15	G 1/2	4,4	22,5	25,0	20,0
20	G 3/4	6,8	22,5	25,0	20,0
25	G 1	10,8	22,5	25,0	20,0
32	G 1 1/4	17,0	23,5	27,0	20,0
40	G 1 1/42	26,0	24,5	28,0	20,0
50	G 2	43,0	24,5	29,0	20,0
65	G 2 1/2	60,0	25,0	30,0	20,0
80	G 3	80,0	25,5	31,0	20,0
100	G 4	113,0	26,5	33,0	20,0
125	G 5	183,0	22,0	30,0	10,0
150	G 6	258,0	22,0	30,0	10,0
200	G 8	410,0	22,0	30,0	10,0
250	G 10	698,0	22,0	30,0	10,0
300	G 12	732,0	22,0	30,0	10,0



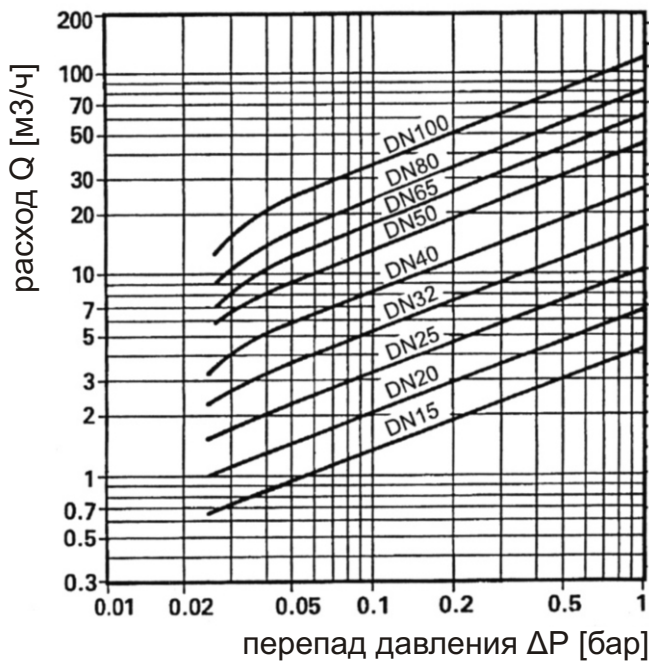
Фигура **275**
Присоединение Форма межфланцевые Прямой

ГИДРАВЛИЧЕСКАЯ ХОРАКТЕРИСТИКА 275H DN15-100

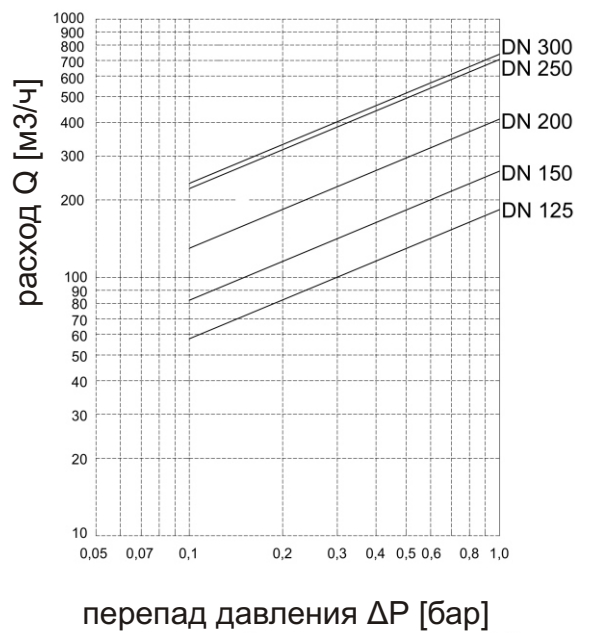


ГИДРАВЛИЧЕСКАЯ ХОРАКТЕРИСТИКА 275I DN15-300

Исполнение 275I DN15 - DN100



Исполнение 275I DN125 - DN300

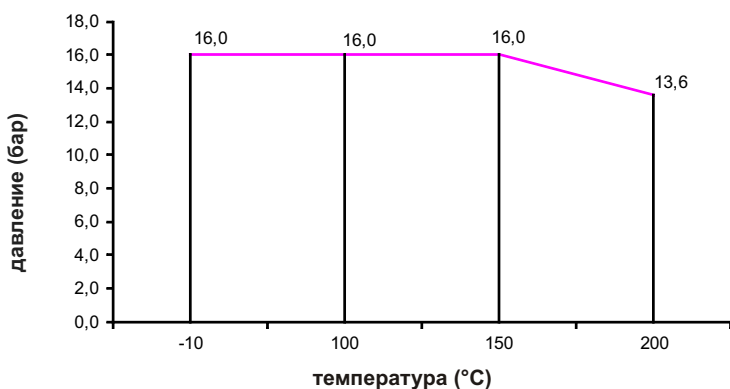




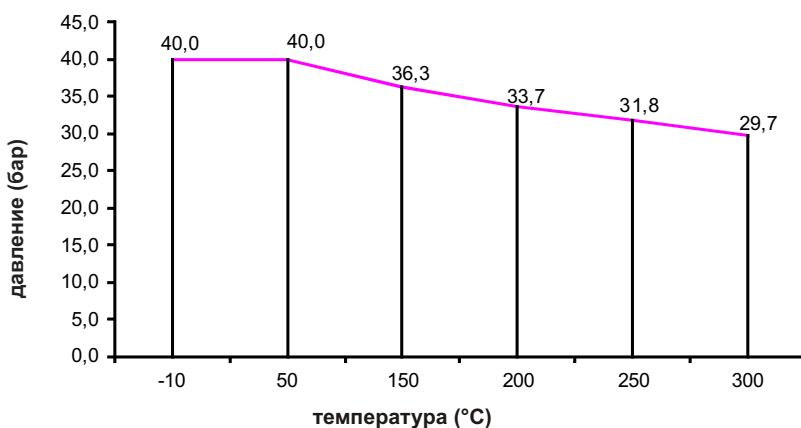
Фигура **275**

Присоединение
Форма межфланцевые
Прямой

ЗАВИСИМОСТЬ ТЕМПЕРАТУРЫ ОТ ДАВЛЕНИЯ



Допустимый предел работы для
275 H PN 16 DN15 - DN100



Допустимый предел работы для
275 I PN 40 DN15 - DN300

ИСПОЛНЕНИЯ

фигура	материал корпуса	диаметр Ду	давление PN	исполнение
275	H латунь CuZn36Pb2	15-100 мм	C 16 бар	50 Tmax 200 °C диск и пружина нержавеющая сталь, корпус латунь
	I нержавеющая сталь GX5CrNiMo19-11-2	15-100 мм	E 40 бар	51 Tmax 300 °C диск и пружина и корпус нержавеющая сталь, диск свободно на пружине
	I нержавеющая сталь GX5CrNiMo19-11-2	125-300 мм	E 40 бар	52 Tmax 300 °C диск и пружина и корпус нержавеющая сталь, диск в направляющих пазах на пружине



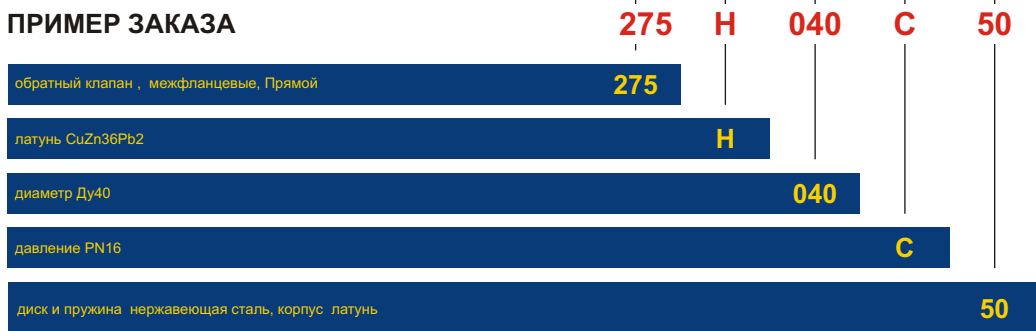
Фигура	275
Присоединение Форма	межфланцевые Прямой

ЗАКАЗ

Чтобы сделать заказ используйте наше обозначение



ПРИМЕР ЗАКАЗА



По вопросам продаж и поддержки обращайтесь:

Архангельск +7 (8182) 45-71-35
 Астрахань +7 (8512) 99-46-80
 Барнаул +7 (3852) 37-96-76
 Белгород +7 (4722) 20-58-80
 Брянск +7 (4832) 32-17-25
 Владивосток +7 (4232) 49-26-85
 Волгоград +7 (8442) 45-94-42
 Екатеринбург +7 (343) 302-14-75
 Ижевск +7 (3412) 20-90-75
 Казань +7 (843) 207-19-05
 Калуга +7 (4842) 33-35-03

Кемерово +7 (3842) 21-56-70
 Киров +7 (8332) 20-58-70
 Краснодар +7 (861) 238-86-59
 Красноярск +7 (391) 989-82-67
 Курск +7 (4712) 23-80-45
 Липецк +7 (4742) 20-01-75
 Магнитогорск +7 (3519) 51-02-81
 Москва +7 (499) 404-24-72
 Мурманск +7 (8152) 65-52-70
 Наб.Челны +7 (8552) 91-01-32
 Ниж.Новгород +7 (831) 200-34-65

Новосибирск +7 (383) 235-95-48
 Омск +7 (381) 299-16-70
 Орел +7 (4862) 22-23-86
 Оренбург +7 (3532) 48-64-35
 Пенза +7 (8412) 23-52-98
 Пермь +7 (342) 233-81-65
 Ростов-на-Дону +7 (863) 309-14-65
 Рязань +7 (4912) 77-61-95
 Самара +7 (846) 219-28-25
 Санкт-Петербург +7 (812) 660-57-09
 Саратов +7 (845) 239-86-35

Сочи +7 (862) 279-22-65
 Ставрополь +7 (8652) 57-76-63
 Сургут +7 (3462) 77-96-35
 Тверь +7 (4822) 39-50-56
 Томск +7 (3822) 48-95-05
 Тула +7 (4872) 44-05-30
 Тюмень +7 (3452) 56-94-75
 Ульяновск +7 (8422) 42-51-95
 Уфа +7 (347) 258-82-65
 Хабаровск +7 (421) 292-95-69
 Челябинск +7 (351) 277-89-65
 Ярославль +7 (4852) 67-02-35

сайт: zetskama.pro-solution.ru | эл. почта: ztk@pro-solution.ru
 телефон: 8 800 511 88 70