



**АССОРТИМЕНТ**

**РЕГУЛИРОВОЧНЫЙ КЛАПАН**

**НАСТРОЕЧНЫЙ КЛАПАН**

**Для железных труб**

Соединение		Артикул	
Радиатор	Система	Угловой	Прямой
G 3/8"	G 3/8"	151.03.40	152.03.40
G 1/2"	G 1/2"	151.04.40	152.04.40

Соединение		Артикул	
Радиатор	Система	Угловой	Прямой
G 3/8"	G 3/8"	153.03.40	154.03.40
G 1/2"	G 1/2"	153.04.40	154.04.40

**Для медных труб**

G 3/8"	G 3/8"	130.03.40	131.03.40
G 1/2"	G 1/2"	130.04.40	131.04.40

G 3/8"	G 3/8"	132.03.40	133.03.40
G 1/2"	G 1/2"	132.04.40	133.04.40

**Под пайку**

G 3/8"	Ø 12 *	155.03.00	156.03.00
	Ø 14 *	155.03.10	156.03.10
	Ø 15 *	155.03.20	156.03.20
G 1/2"	Ø 12 *	155.04.00	156.04.00
	Ø 14 *	155.04.10	156.04.10
	Ø 15 *	155.04.20	156.04.20

G 3/8"	Ø 12 *	157.03.00	158.03.00
	Ø 14 *	157.03.10	158.03.10
	Ø 15 *	157.03.20	158.03.20
G 1/2"	Ø 12 *	157.04.00	158.04.00
	Ø 14 *	157.04.10	158.04.10
	Ø 15 *	157.04.20	158.04.20

\* Внешний диаметр трубы под пайку

**ТЕХНИЧЕСКИЕ ХАРАКТЕРИСТИКИ**

**Регулировочный и настроечный клапан**

Корпус: Никелированная латунь  
Уплотнения: Эластомер (EPDM)  
Нитрил(NBR).  
Колпак: ABS  
Входная резьба: Вн.UNI-EN-ISO 228  
Выходная резьба: Нар. UNI-EN ISO 228

Максимальная рабочая температура : 110°C  
Максимальное рабочее давление: 1000 КПа - 10 бар

## КОНСТРУКТИВНЫЕ И ТЕХНИЧЕСКИЕ ХАРАКТЕРИСТИКИ

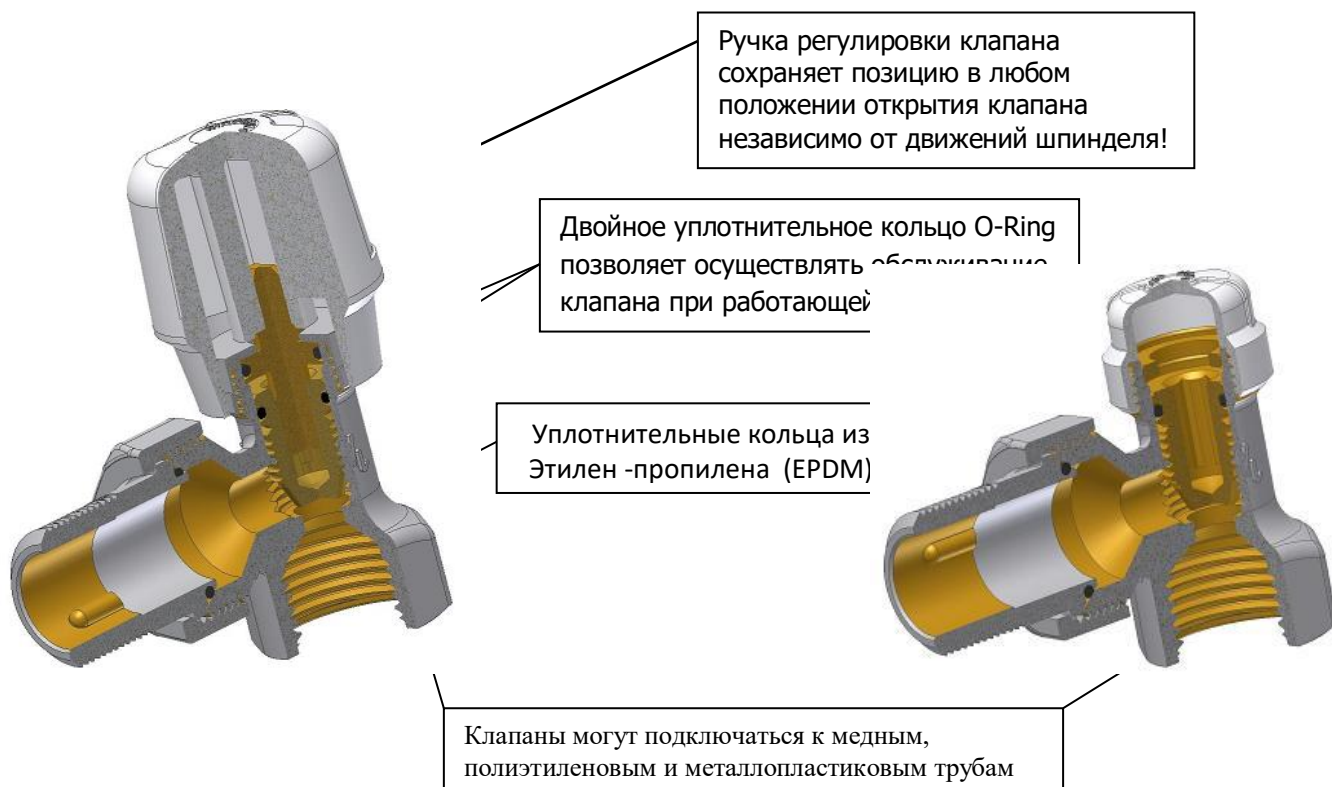


СИСТЕМА БЫСТРОГО МОНТАЖА RFS ИЗ PTFE



РЕЗЬБА RBM "МЕТРИЧЕСКАЯ"

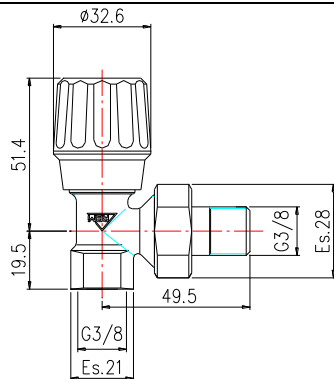
## РЕГУЛИРОВОЧНЫЙ И НАСТРОЕЧНЫЙ КЛАПАН В РАЗРЕЗЕ



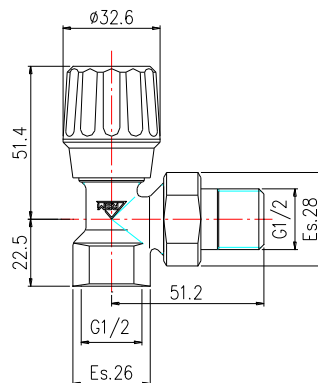
## ГАБАРИТЫ

### КЛАПАНЫ ДЛЯ ЖЕЛЕЗНЫХ ТРУБ

#### УГЛОВОЙ КЛАПАН

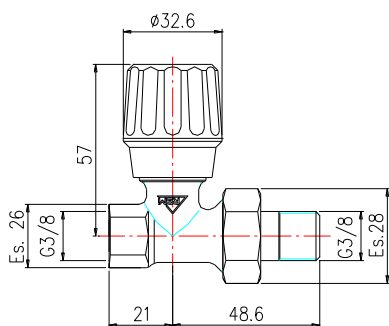


**Арт. 151.03.40**

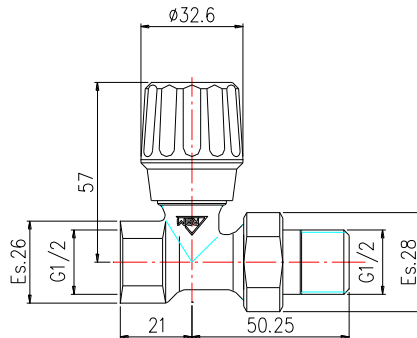


**Арт.151.04.40**

#### ПРЯМОЙ КЛАПАН

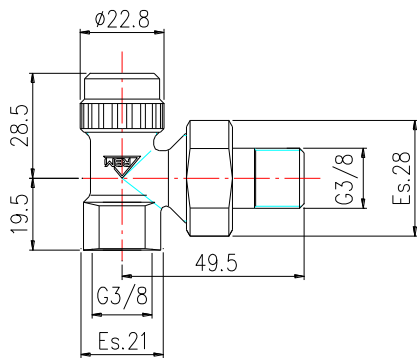


**Арт.152.03.40**

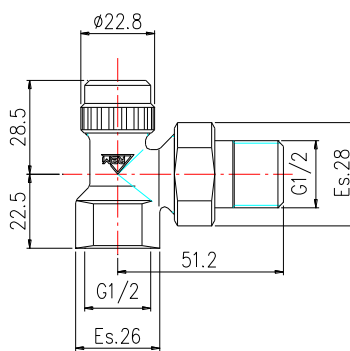


**Арт.152.04.40**

#### УГЛОВОЙ НАСТРОЕЧНЫЙ КЛАПАН

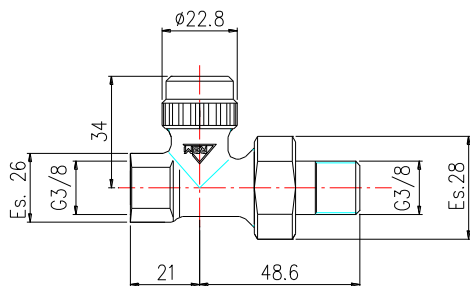


**Арт.153.03.40**

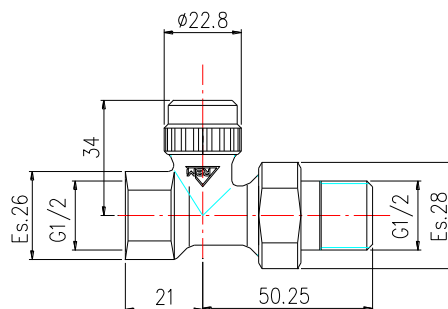


**Арт.153.04.40**

#### ПРЯМОЙ НАСТРОЕЧНЫЙ КЛАПАН



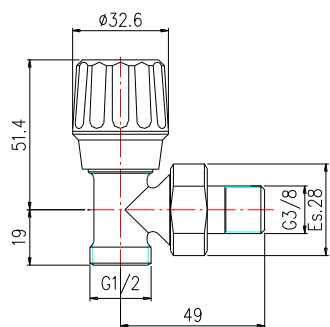
**Арт.154.03.40**



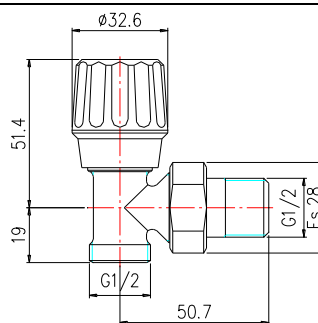
**Арт.154.04.40**

## КЛАПАНЫ ДЛЯ МЕДНЫХ ТРУБ

### УГЛОВОЙ КЛАПАН

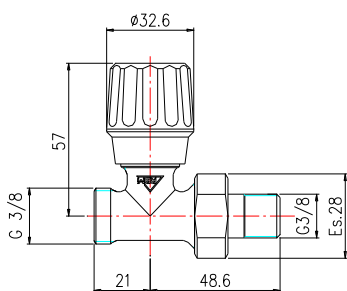


**Арт.130.03.40**

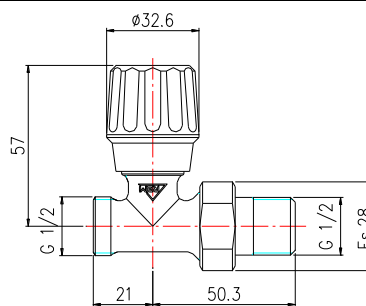


**Арт.130.04.40**

### ПРЯМОЙ КЛАПАН

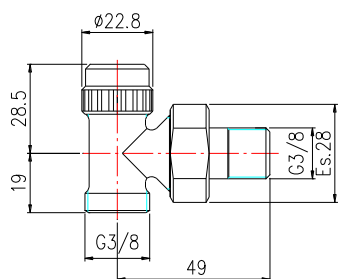


**Арт.131.03.40**

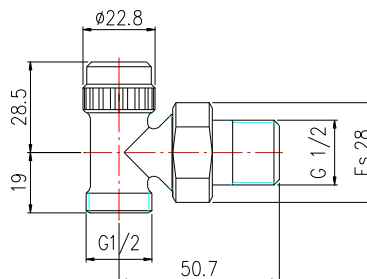


**Арт.131.04.40**

### УГЛОВОЙ НАСТРОЕЧНЫЙ КЛАПАН

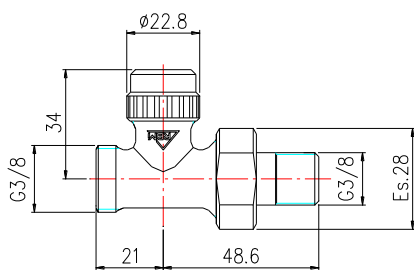


**Арт.132.03.40**

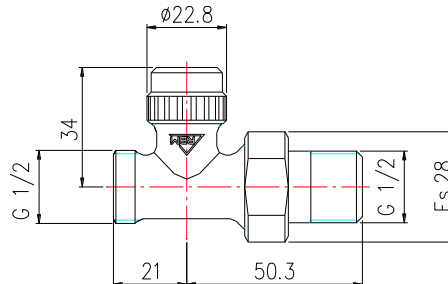


**Арт.132.04.40**

### ПРЯМОЙ НАСТРОЕЧНЫЙ КЛАПАН



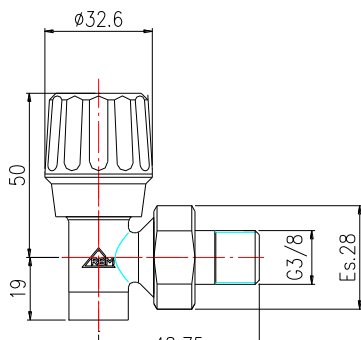
**Арт.133.03.40**



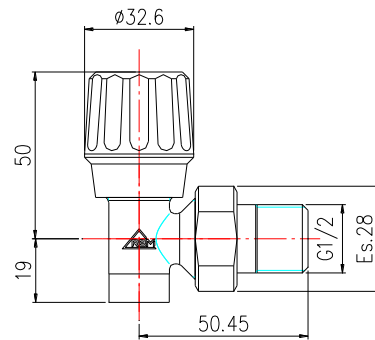
**Арт.133.04.40**

## КЛАПАНЫ ДЛЯ МЕДНЫХ ТРУБ ПОД ПАЙКУ

### УГЛОВОЙ КЛАПАН

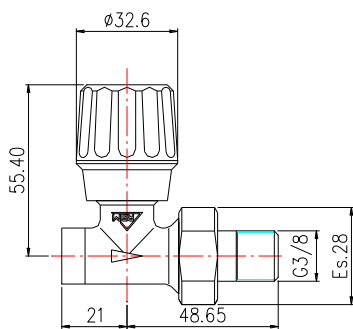


Арт.155.03.X0

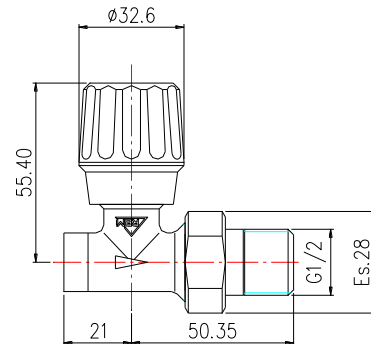


Арт.155.04.X0

### ПРЯМОЙ КЛАПАН

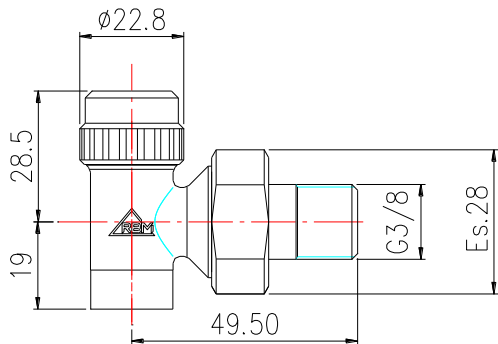


Арт.156.03.X0

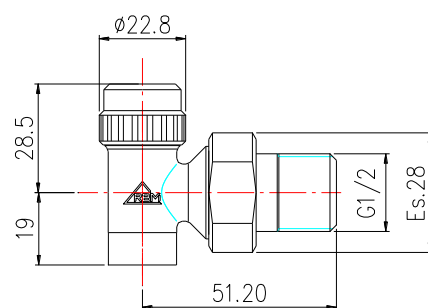


Арт.156.04.X0

### УГЛОВОЙ НАСТРОЕЧНЫЙ КЛАПАН

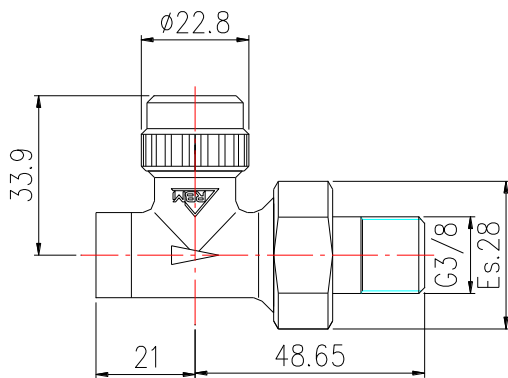


Арт.157.03.X0

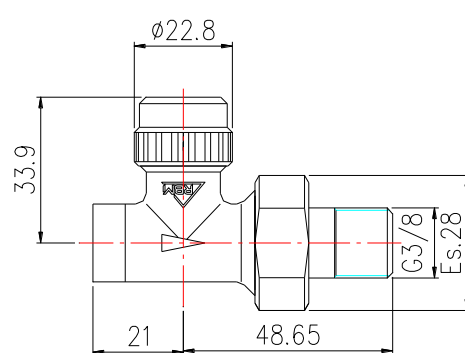


Арт.157.04.X0

### ПРЯМОЙ НАСТРОЕЧНЫЙ КЛАПАН



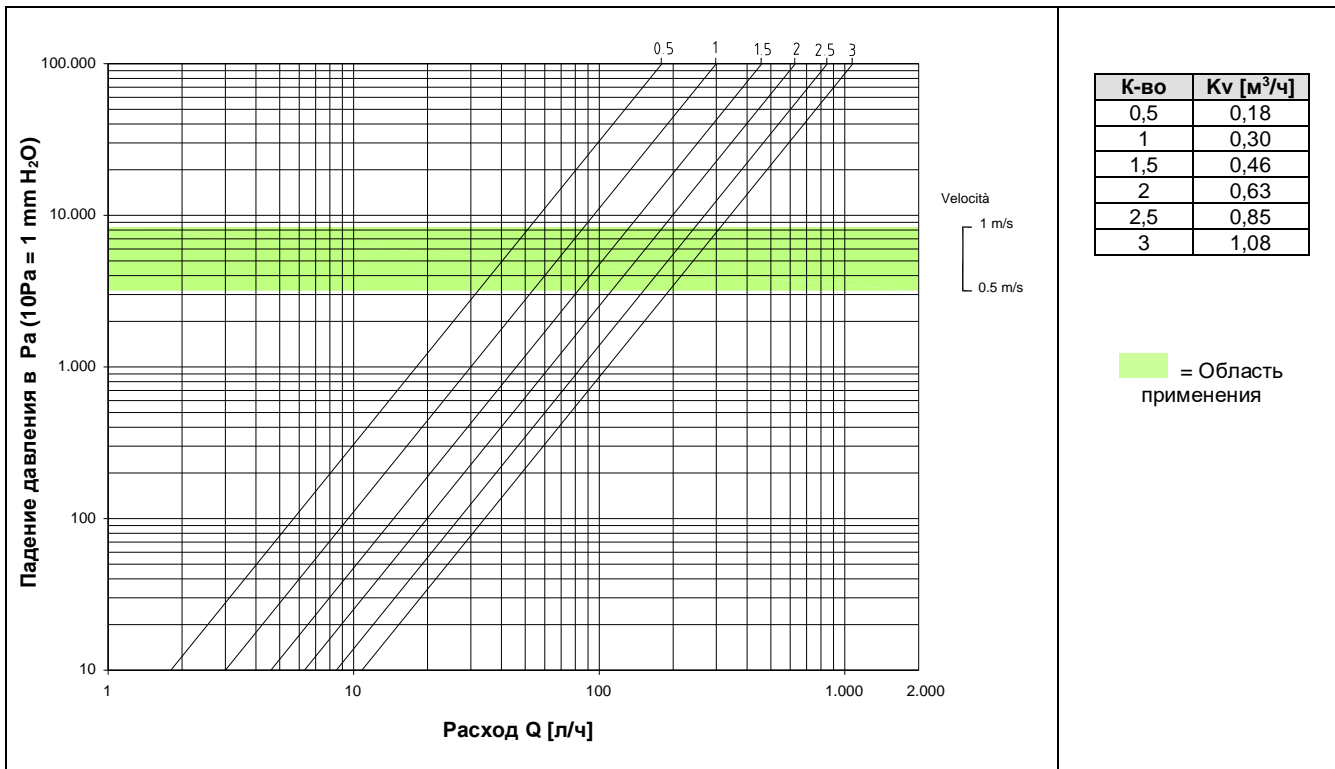
Арт.158.03.X0



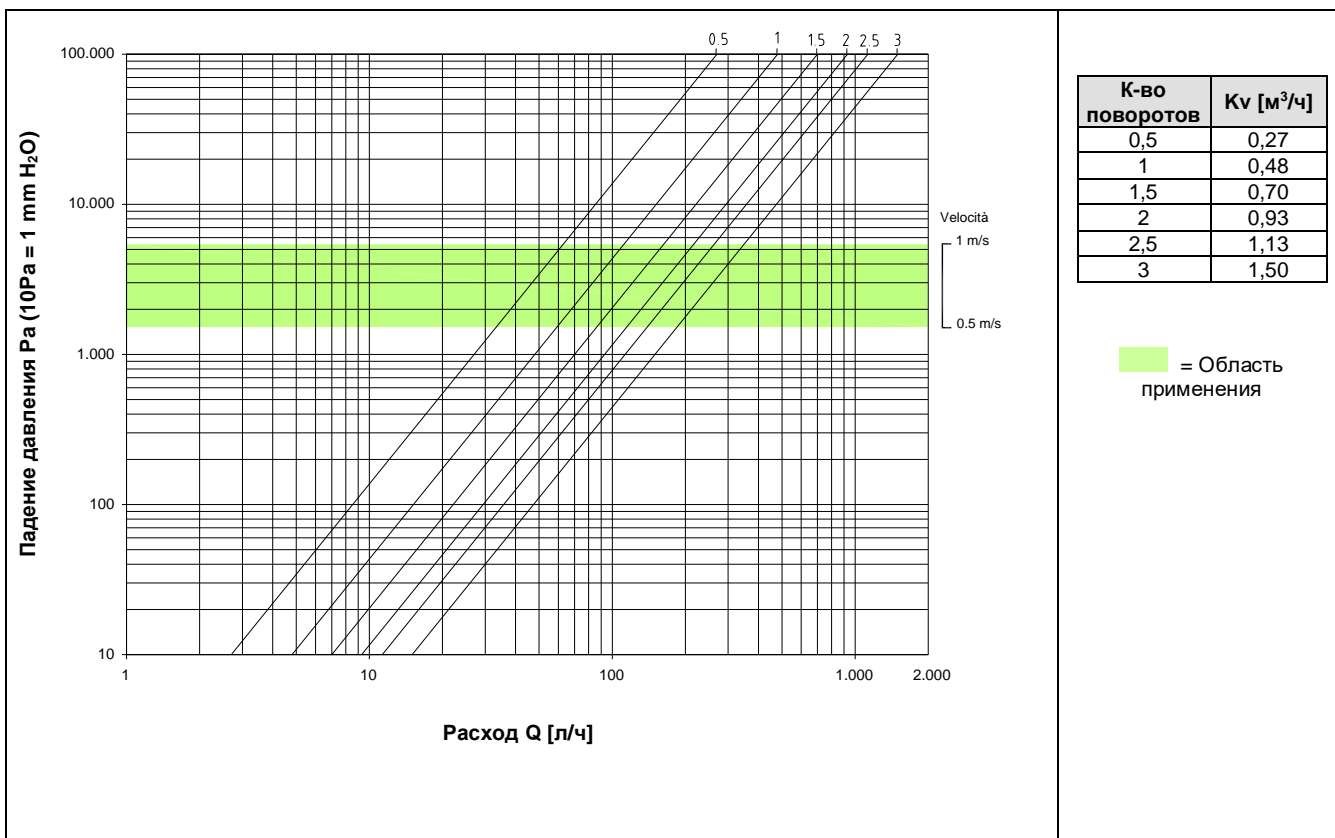
Арт.158.04.X0

## ГИДРАВЛИЧЕСКИЕ ХАРАКТЕРИСТИКИ

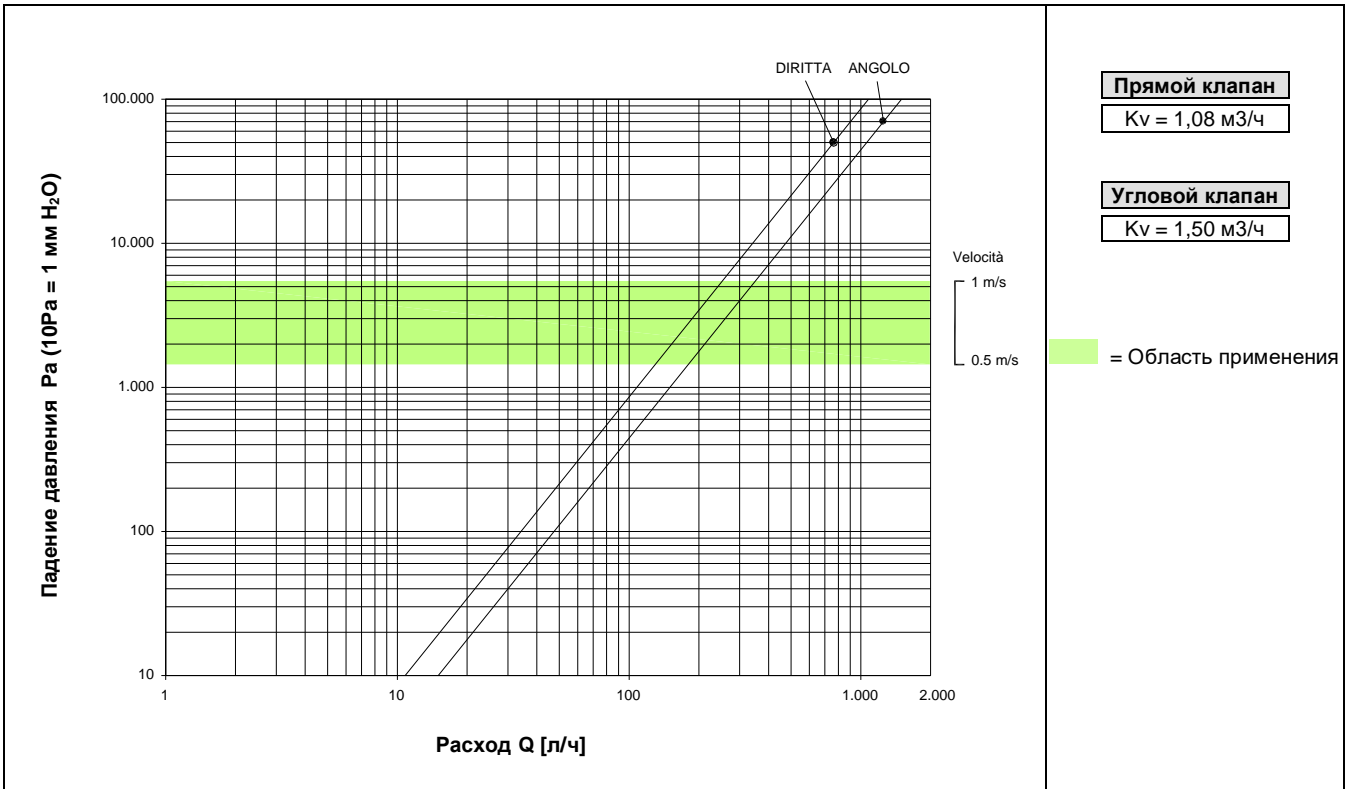
### ПРЯМОЙ НАСТРОЕЧНЫЙ КЛАПАН СЕРИИ 133 – 154 - 158



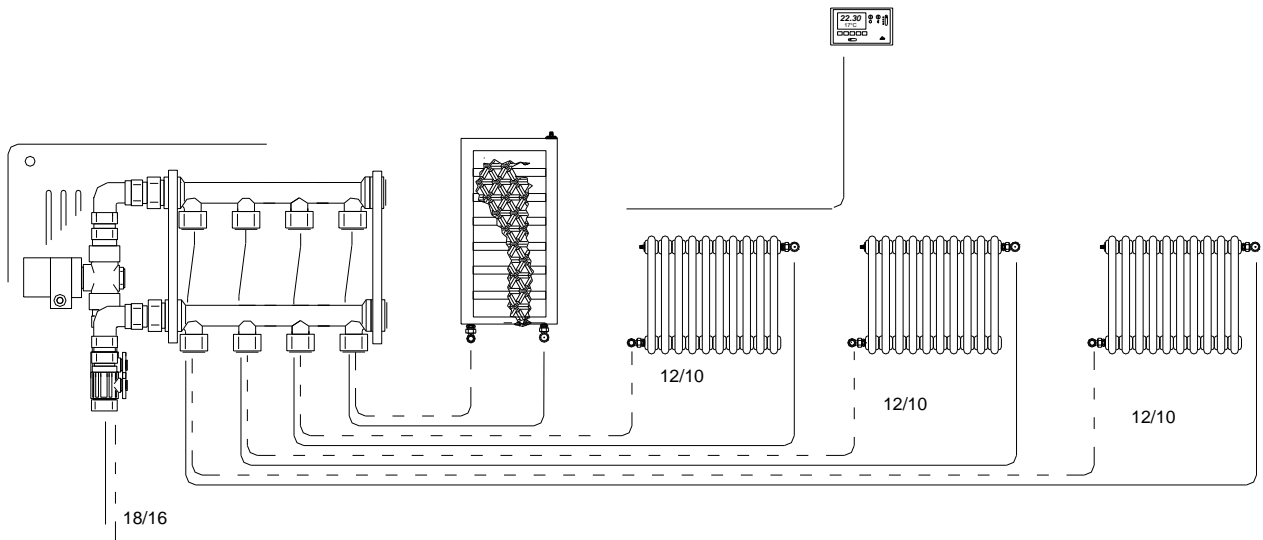
### УГЛОВОЙ НАСТРОЕЧНЫЙ КЛАПАН СЕРИИ 132 – 153 - 157



## КЛАПАНЫ СЕРИИ 130 – 131 -151 – 152 – 155 - 156



## СХЕМЫ ПОДКЛЮЧЕНИЯ



Компания RBM оставляет за собой право вносить изменения и усовершенствования в выпускаемую продукцию и в соответствующие технические данные в любой момент без всякого извещения потребителей: об этих изменениях даются пояснения в инструкции по эксплуатации нового оборудования, поставляемого заказчику. При возникновении каких-либо сомнений, проблем или неясностей наша техническая служба всегда находится в вашем распоряжении.



RBM Spa  
 Via S. Giuseppe, 1  
 25075 Nave (Brescia) Italy  
 Tel. 030-2537211 Fax 030-2531798  
 E-mail: info@rbm.eu - www.rbm.eu